



CELLE DI CARICO  
*LOAD CELLS*





made in Italy

Misurare con precisione e mantenere costante la tensione di un nastro in movimento è essenziale per ottenere una qualità costante del prodotto e massimizzare la produttività.

Le celle di carico della Re, all'interno di un accurato sistema di controllo della tensione, sono state studiate per adempiere a questi delicati compiti e ne decretano il successo sia sotto l'aspetto qualitativo che per il prezzo, nel rispetto delle aspettative ed esigenze della nostra clientela.

Le celle Re possono essere utilizzate per misurare il valore della tensione in differenti settori: carta, cartone, film plastici, lamiera, gomma, tessuto, filo metallico; possono essere installate sia nella zona di avvolgimento, che in quella di processo e svolgimento.

### **TECNOLOGIA STRAIN GAUGES**

Il principio di funzionamento ad estensimetri (strain gauges), che è il metodo più utilizzato per la misurazione ed il controllo della tensione di un laminto, è la chiave del successo delle nostre celle di carico.

Gli strain gauges sono resistori presenti su una lamina interna di una cella di carico e connessi tra di loro a ponte Wheatstone, in grado di convertire un movimento meccanico in segnale elettrico che dovrà poi essere amplificato dagli appositi amplificatori.

## **CELLE DI CARICO / LOAD CELLS**

*Precisely measuring and keeping constant the tension of a moving web is essential in order to obtain constant product quality and to maximise productivity.*

*Re load cells, in a precise tension control system, are designed to carry out these delicate tasks and determine their success in terms of both quality and price, meeting our customers' needs and expectations.*

*Re cells can be used to measure tension in various sectors: paper, cardboard, plastic film, sheet metal, rubber, fabric, metal wire. They can be installed both in the winding zone and in the process and unwinding zone.*

### **STRAIN GAUGES TECHNOLOGY**

*The strain gauges operating principle, which is the most widely used method for measuring and controlling web tension, is the key to the success of our load cells.*

*Strain gauges resistors present on a inner metal foil of a load cell and connected to each other in a "Wheatstone bridge", able to covert a mechanical movement into an electrical signal which must then be amplified by suitable amplifiers.*

## SIMBOLI E UNITÀ DI MISURA

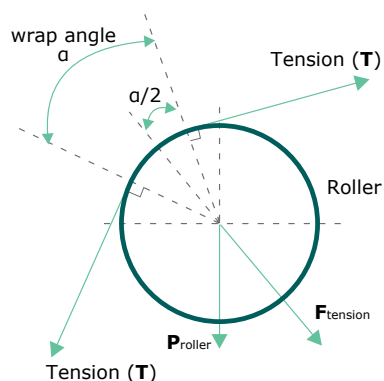
•	=	Direzione risultante
↑	=	Direzione lettura
$\alpha$	=	Angolo di avvolgimento [gradi]
<b>F</b>	=	Risultante sulla cella [N]
<b>F<sub>t</sub></b>	=	Forza della tensione [N]
<b>Fl.c.</b>	=	Forza per cella di carico [N]
<b>T</b>	=	Tensione totale del laminato [N]
<b>P</b>	=	Peso del rullo [N]

## SYMBOLS AND UNIT OF MEASUREMENT

•	=	<i>Resultant direction</i>
↑	=	<i>Reading direction</i>
$\alpha$	=	<i>Winding angles [degrees]</i>
<b>F</b>	=	<i>Resultant on cell [N]</i>
<b>F<sub>t</sub></b>	=	<i>Force of tension [N]</i>
<b>Fl.c.</b>	=	<i>Force per load cell [N]</i>
<b>T</b>	=	<i>Total tension of web [N]</i>
<b>P</b>	=	<i>Weight of roll [N]</i>

## GUIDA ALLA SCELTA DELLA CELLA DI CARICO

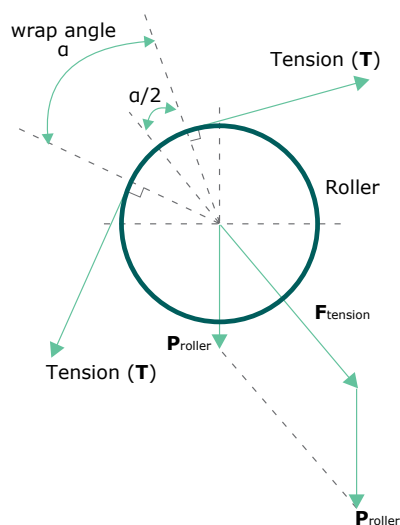
### GUIDE FOR LOAD CELL SELECTION



Per scegliere la cella di carico adatta alle proprie esigenze è necessario stabilire la capacità di carico che essa dovrà sostenere; bisognerà dunque calcolare la forza risultante ( $F$ ) che sarà prodotta dalla tensione del laminato sul rullo ( $T$ ) in base ad uno specifico "angolo di avvolgimento" ( $\alpha$ ).

$$F_t = 2 \text{ Tension } (T) \cdot \sin (\alpha/2)$$

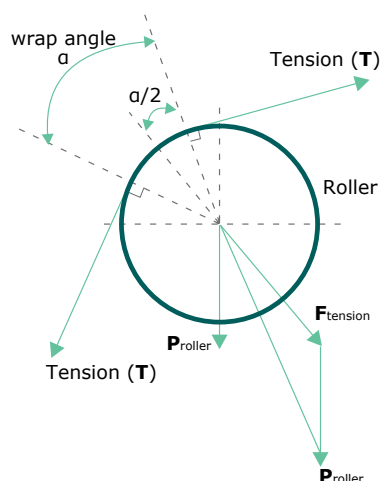
*To select the load cell suited to your needs, you must find out the load capacity that the cell must withstand. Therefore, calculate the resultant force ( $F$ ) that will be produced by the tension of the web on the roller ( $T$ ) based on a specific "wrap angle" ( $\alpha$ ).*



La tensione del laminato non è l'unica forza esercitata sul rullo in quanto la forza risultante è anche influenzata dal peso del rullo stesso ( $P$ ). Per calcolare la capacità di carico che una cella dovrà sostenere sarà necessario sommare il vettore della forza di tensione con quello del peso del rullo.

$$F = F_t + P$$

*The tension of the laminate is not the only force applied on the roller, since the resultant force ( $F$ ) is also affected by the weight of the roller itself ( $P$ ) which must be added to the tension ( $T$ ). To calculate the load capacity that a cell must withstand, add the tension force vector to the roller weight vector.*

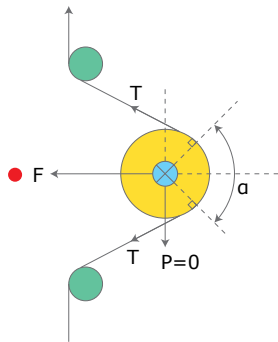


Nei casi di applicazioni di celle non a sbalzo la forza sarà distribuita su tutte e due le celle; per calcolare la capacità di carico di ciascuna sarà necessario dividere la forza per 2.

$$F_{l.c.} = 1/2 (F_t + P)$$

*In all applications (except for cantilever cells) the force will be distributed on both cells. To calculate the load capacity of each, divide the force by 2.*

## CALCOLO DELLA RISULTANTE RESULTANT CALCULATION



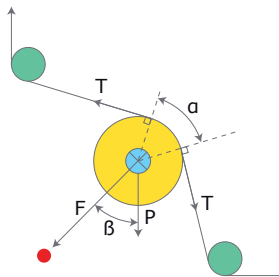
$$F = T \sin \alpha / 2$$

### Risultante orizzontale

La risultante orizzontale è la configurazione migliore per le celle di carico in quanto non rileva il peso del rullo. Tale configurazione è consigliabile per una tensione del nastro bassa.

#### Horizontal resultant

Horizontal resultant is the best configuration for load cells, since it does not detect the weight of the roller. That configuration is recommended for low web tension.



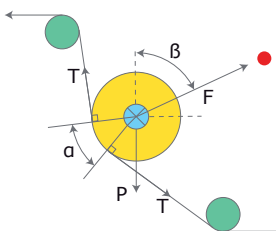
$$F = T \sin \alpha / 2 + P / 2 \cos \beta$$

### Risultante verso il basso

Nella configurazione con risultante verso il basso il peso del rullo (P) fornisce un segnale positivo che sarà considerato tara. Lo zero-set viene ottenuto sottraendo elettricamente il valore del peso del rullo.

#### Downward resultant

In the configuration with downward resultant the weight of the roller (P) supplies a positive signal which will be considered the tare. For a zero-set electrically subtract the roller weight value.



$$F = T \sin \alpha / 2 - P / 2 \cos \beta$$

### Risultante verso l'alto

Nella configurazione con risultante verso l'alto il peso del rullo (P?) fornisce un segnale negativo che sarà considerato come tara e dovrà essere ridotto elettricamente allo "zero" durante la calibrazione della cella di carico.

#### Upward resultant

In the configuration with upward resultant the weight of the roller (P) supplies a negative signal which will be considered as the tare and must be electrically reduced to "zero" during load cell calibration.

Dati tecnici	Technical data
Classe di precisione: 0,5%	Precision class: 0.5%
Principio di misura: con estensimetri a ponte completo 350Ω OHM	Principle of measurement: strain gages full bridge 350Ω OHM
Errore totale - ripetibilità - isteresi - linearità: <+/- 0,05% valore di fondo scala	Total error - hysteresis - repeatability - linearity: < +/- 0.05% end scale value
Carico max nel senso della misura: 500%	Max overload: 500%
Compensazione termica: +10 / +50 °C	Compensated temperature range +10 / +50 °C
Sensibilità (valori in uscita) Utile: da 1,5 mV/V a 2,0 mV/V Alimentazione: 10 V - max 15 V	Sensibilità (out voltage) Normal: from 1,5 mV/V to 2,0 mV/V Supply: 10 V - max 15 V
Uscita alternativa in corrente: 4-20mA (celle con preamplificatore incorporato) da impiegare per ottenere una maggiore stabilità dei segnali in particolare quando vi siano disturbi di linea oppure per lunghezze di cavo > 5 mt	As an option we offer the load cells with a 4-20 mA signal. In this case a preamplifier is assembled into the load cell. This option is recommended where the cable connecting the load cells to the signal receiver are greater than 5 mt in length, as this may cause a voltage drop in the standard mV range.

## CELLE DI CARICO A FLANGIA SERIE CF

### CF SERIES LOAD CELLS FLANGE MOUNTED

La serie CF è la categoria di celle di carico a flangia della RE. Vengono installate all'estremità di un rullo di misura e sono in grado di rilevare con precisione la risultante delle forze generate dal tiro del materiale in funzione degli angoli di avvolgimento.

Il successo commerciale delle celle CF è dovuto alla combinazione tra il loro disegno compatto, che ne permette un facile montaggio in spazi ristretti, un utilizzo semplice ed un'elevata affidabilità, dovuta allo standard qualitativo raggiunto dalla RE nei circa 30 anni di attività nel settore.

Le celle di carico CF sono disponibili in diversi modelli e con un range di carico da 50N a 25000N.

*The CF series is the RE flanged load cell category. They are fitted at the end of a measuring roller and can precisely detect the result of the forces generated by pulling of the material depending on the winding angles.*

*The commercial success of CF cells is due to the combination of their compact design, which allows them to be easily fitted in narrow spaces, user-friendliness and high reliability, thanks to the high quality achieved by RE in 30 years of business in the sector.*

*CF load cells are available in various models and with a load range of from 50N to 25000N*

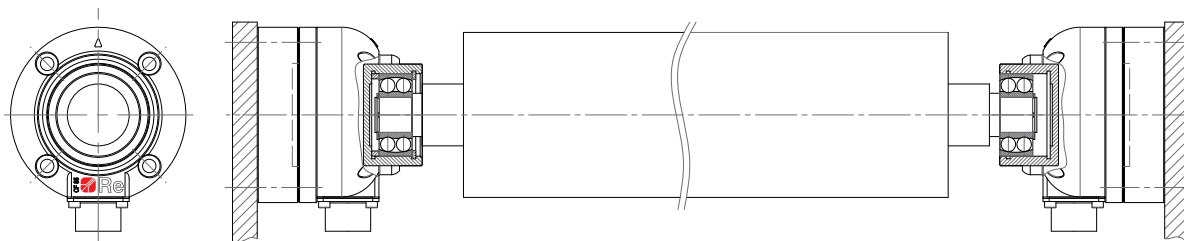


#### Caratteristiche principali:

- Disegno compatto
- Utilizzo semplice
- Affidabilità
- Range di carico da 50N a 25000N

#### Main features:

- Compact size
- Ease of use
- Reliability
- Load range: from 50N to 25000N



#### Raccomandazioni per l'installazione corretta delle celle CF

Montare le celle di carico all'estremità del rullo facendo riferimento allo schema a fianco.

Bloccare assialmente un cuscinetto con un anello di arresto, lasciare l'altro libero di scorrere nella sede per compensare le dilatazioni termiche del rullo.

#### Numero di celle

È consentito l'impiego di una sola cella solo nelle seguenti condizioni:

- La lunghezza dell'albero è inferiore a 1000mm
- Il laminato rimane sempre in mezz'ora del rullo

#### Raccomandations for the correct installation of CF's cells

Assemble the load cells to the shaft ends of the roll as shown in the drawing to the right.

One bearing is axially fixed using a circlip (retaining ring) and spacers, while the other bearing is left free to float axially into the load cell. This allows for thermal expansion of the machine components.

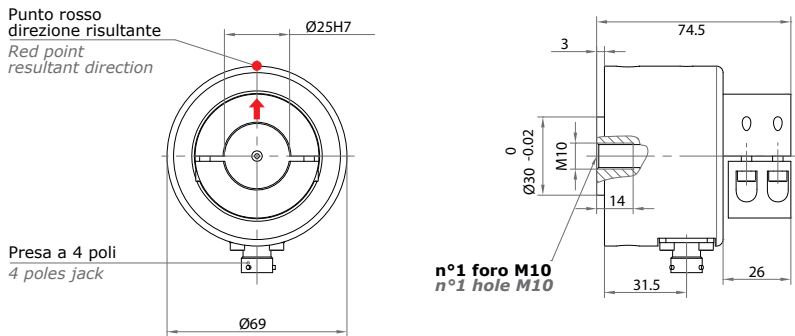
#### Number of cells

It is possible to use only 1 load cell in the following cases:

- The length of the roll is less than 40 inches
- The web material constantly remains in the center of the roll or in the same location on the roller.

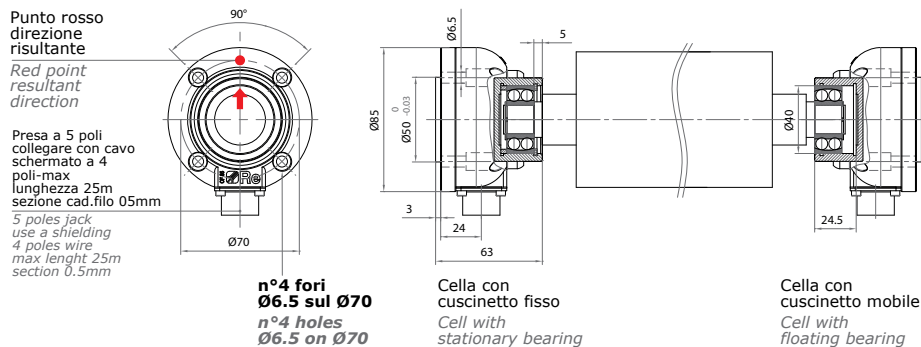
## CELLE DI CARICO A FLANGIA - SERIE CF CF SERIES LOAD CELLS - FLANGE MOUNTED

### CF.70



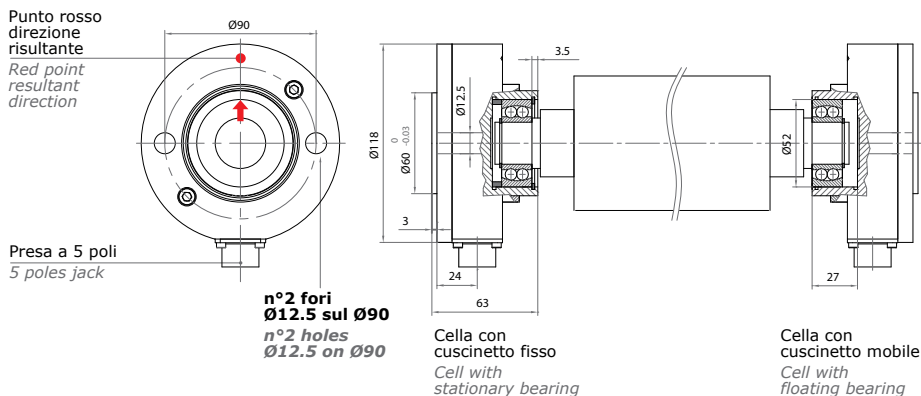
codice code	cuscinetto size of ball bearing	carico (N) load (N)
<b>CF.70.25.25</b>	-	250
<b>CF.70.50.25</b>	-	500
<b>CF.70.100.25</b>	-	1000

### CF.85



codice code	cuscinetto size of ball bearing	carico (N) load (N)
<b>CF.85.5.40</b>	40 x 17	50
<b>CF.85.15.40</b>	40 x 17	150
<b>CF.85.25.40</b>	40 x 17	250
<b>CF.85.50.40</b>	40 x 17	500
<b>CF.85.100.40</b>	40 x 17	1000
<b>CF.85.200.40</b>	40 x 17	2000

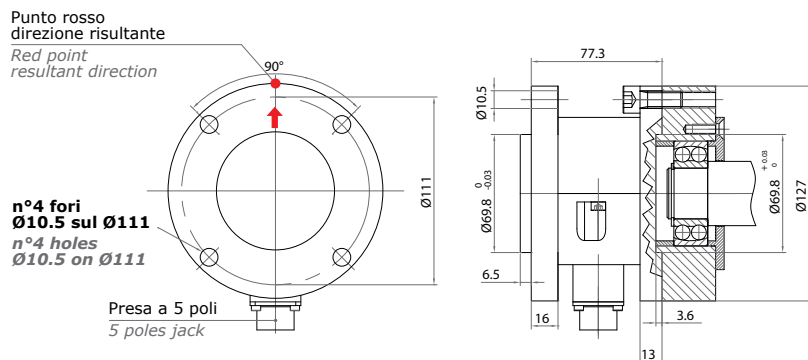
### CF.120



codice code	cuscinetto size of ball bearing	carico (N) load (N)
<b>CF.120.25.52</b>	52 x 25	250
<b>CF.120.50.52</b>	52 x 25	500
<b>CF.120.100.52</b>	52 x 25	1000
<b>CF.120.200.52</b>	52 x 25	2000

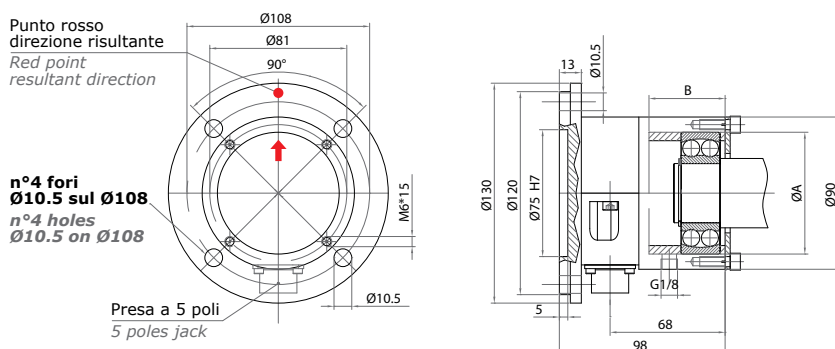


## CF.125



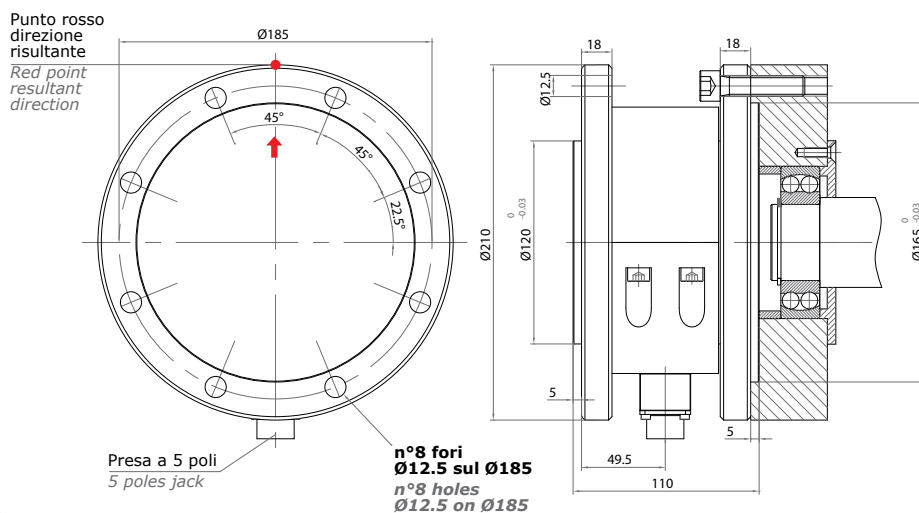
codice code	cuscinetto size of ball bearing	carico (N) load (N)
<b>CF.125.50</b>	-	500
<b>CF.125.100</b>	-	1000
<b>CF.125.175</b>	-	1750
<b>CF.125.250</b>	-	2500

## CF.130



codice code	cuscinetto size of ball bearing		carico (N) load (N)
	A	B	
<b>CF.130.50.72</b>	72	45	500
<b>CF.130.100.72</b>	72	45	1000
<b>CF.130.200.72</b>	72	45	2000
<b>CF.130.500.72</b>	72	45	5000

## CF.200



codice code	cuscinetto size of ball bearing	carico (N) load (N)
<b>CF.200.500</b>	-	5000
<b>CF.200.1000</b>	-	10000
<b>CF.200.1500</b>	-	15000
<b>CF.200.2000</b>	-	20000
<b>CF.200.2500</b>	-	25000

## CELLE DI CARICO CON FORO PASSANTE SERIE CK

### CK SERIES LOAD CELLS THROUGH SHAFT

Compatte, versatili ed affidabili, queste celle sono un'alternativa a quelle a flangia ma con la possibilità di essere impiegate in presenza di alberi passanti.

Le celle della serie CK rilevano e misurano le forze applicate alle stesse e forniscono un segnale elettrico proporzionale, ripetibile e privo di isteresi che può essere gestito per la lettura del carico ed ogni tipo di regolazione.

La serie CK è dotata degli stessi elevati standard qualitativi della produzione della Re e pertanto usufruiscono di tutta la nostra tecnologia ed esperienza acquisita in 30 anni di attività nel settore.

*Compact, versatile and reliable, these cells offer an alternative to the others manufactured by Re and are used for through shaft assembly application.*

*The CK load cells measure the applied force and give an electric proportional signal, repeatable and free from hysteresis, which can be used for any kind of regulation.*

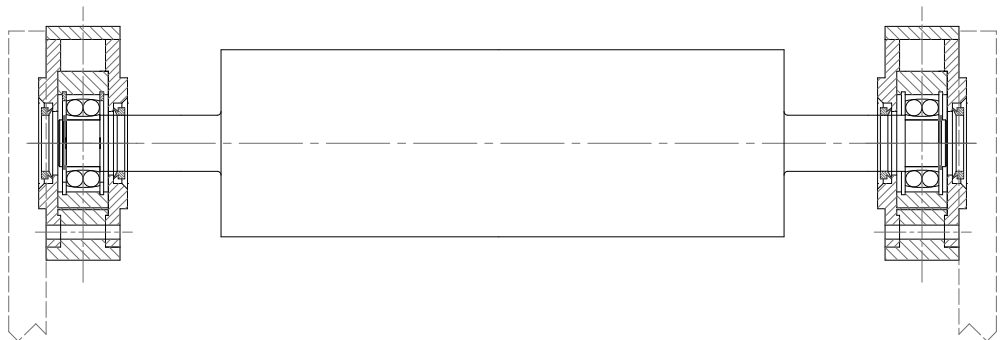
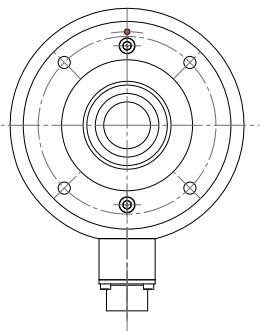
*CK load cells are the product of over 30 years of experience gain in the field of tension regulation.*

#### Caratteristiche principali:

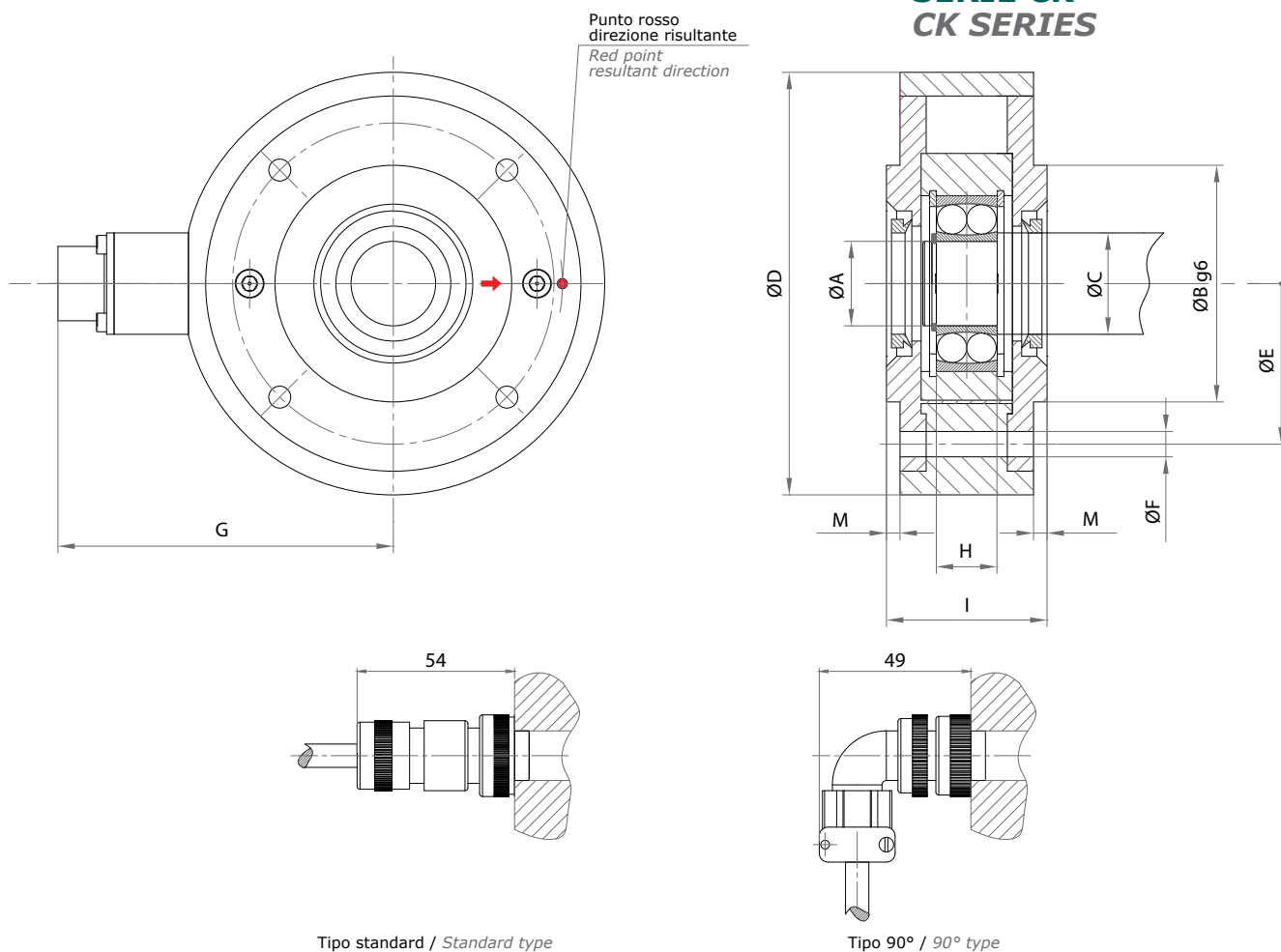
- Disegno compatto
- Versatilità
- Affidabilità
- Utilizzate in presenza di alberi passanti
- Range di carico da 250N a 30000N

#### Main features:

- Compact size
- Versatility
- Reliability
- Through-shaft design
- Load range: from 250N to 30000N



## SERIE CK CK SERIES



codice / code	carico (N) load (N)	dimensioni mm / dimensions mm									
		A	B	C	D	H	I	G	E	F	M
<b>CK.100.25.12</b>	250	12	50	16	100	14	36,5	85,5	70	6,5	3
<b>CK.105.50.17</b>	500	17	60	22	105	16	36,5	88	75	6,5	3
<b>CK.105.100.17</b>	1000	17	60	22	105	16	36,5	88	75	6,5	3
<b>CK.125.75.25</b>	750	25	70	31	125	18	47,5	98	95	6,5	4
<b>CK.125.150.25</b>	1500	25	70	31	125	18	47,5	98	95	6,5	4
<b>CK.175.100.35</b>	1000	35	100	44	175	23	65	123	135	8,5	4
<b>CK.175.150.35</b>	1500	35	100	44	175	23	65	123	135	8,5	4
<b>CK.175.300.35</b>	3000	35	100	44	175	23	65	123	135	8,5	4
<b>CK.225.300.50</b>	3000	50	130	58	225	23	75	148	175	10,5	4
<b>CK.225.600.50</b>	6000	50	130	58	225	23	75	148	175	10,5	4
<b>CK.265.500.65</b>	5000	65	160	80	265	33	80	168	220	10,5	4
<b>CK.265.1000.65</b>	10000	65	160	80	265	33	80	168	220	10,5	4
<b>CK.265.2000.65</b>	20000	65	160	80	265	33	80	168	220	10,5	4
<b>CK.265.3000.80</b>	30000	80	160	80	265	33	80	168	220	10,5	4

## CELLE DI CARICO A BASAMENTO SERIE CB CB SERIES LOAD CELLS - BASE STYLE



**CB.200**



**CB.300**

La serie CB è la categoria di celle di carico della RE a basamento. Esse offrono la soluzione ideale per il rilevamento della tensione del laminato in quanto hanno la prerogativa di misurarla senza l'influenza di altre forze come il peso dei rulli, i supporti, ecc.

La struttura delle celle CB permette l'annullamento della tara in modo meccanico e non elettrico come nelle altre tipologie di celle; inoltre esse offrono una resistenza elevata alle vibrazioni ed ai sovraccarichi.

Le celle CB vengono applicate in particolar modo su continue per cartiere, supercalandre e laminatoi, ma anche su impianti in cui il laminato deve essere trattato con estrema cura ed attenzione.

*The CB series is the RE base load cell range. They offer the ideal solution for detecting laminate tension because they can measure it without the influence of other forces such as the weight of the rollers, the supports, etc.*

*The structure of CB cells allows the tare to be eliminated mechanically rather than electrically as happens with other types of cells. Plus, they offer high resistance to vibrations and overloads.*

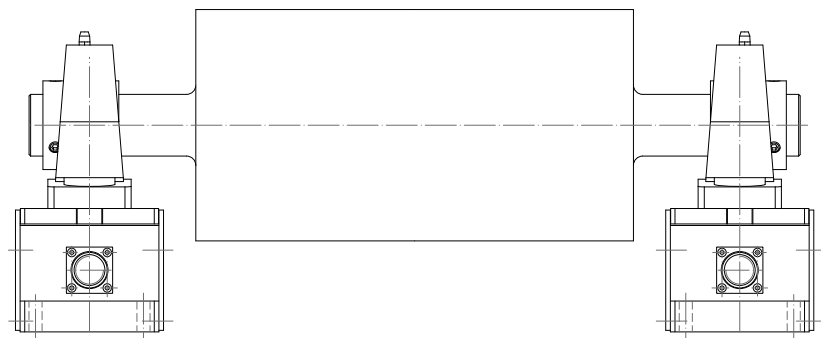
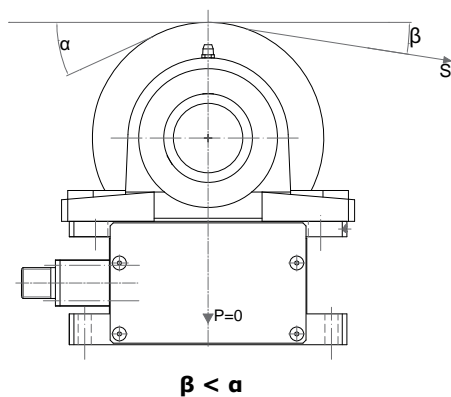
*CB cells are applied in particular on paper mill, supercalendering and rolling machines, but also on plants in which laminate must be treated with extreme care and attention.*

Caratteristiche principali:

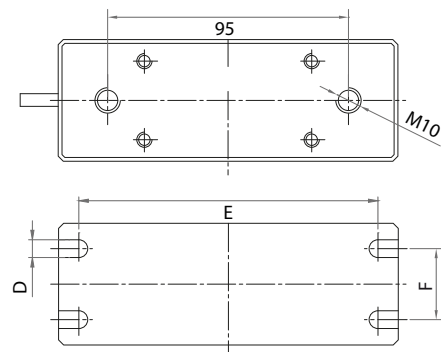
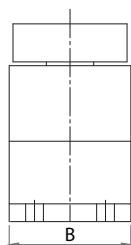
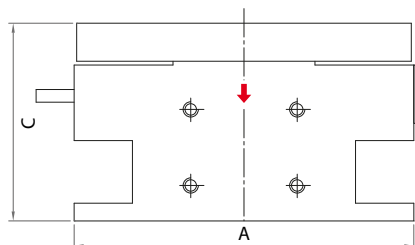
- Per elevati carichi (fino a 30000N)
- Facile montaggio con supporti cuscinetti
- Risultante parallela al piano di appoggio

Main features:

- High loads (from 150 N to 30000 N)
- Easy to fit with bearing supports
- Resultant parallel with supporting surface

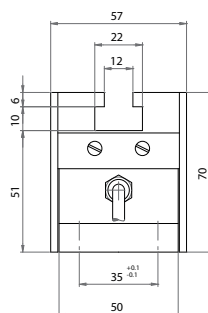
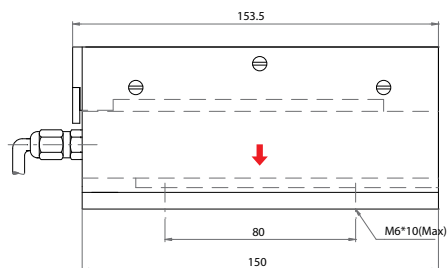
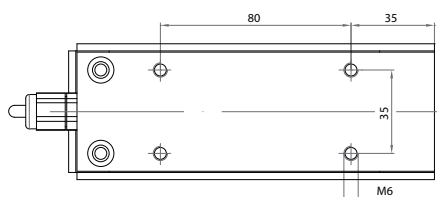


## CB.50



codice code	carico (N) load (N)	dimensioni mm / dimensions mm					
		A	B	C	ØD	E	F
<b>CB.50.20</b>	200	134	48	78	7	118	28
<b>CB.50.40</b>	400						
<b>CB.50.50</b>	500						
<b>CB.50.100</b>	1000	150	68	78	9	135	51

## CB.70

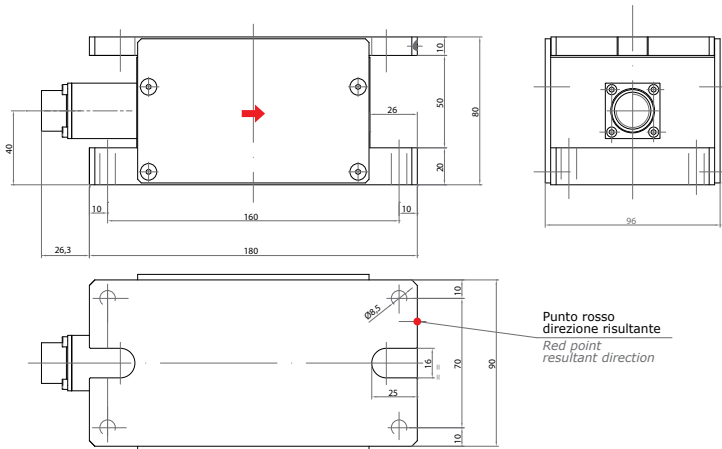


codice code	carico (N) load (N)
<b>CB.70.15</b>	150
<b>CB.70.25</b>	250
<b>CB.70.50</b>	500
<b>CB.70.100</b>	1000
<b>CB.70.200</b>	2000

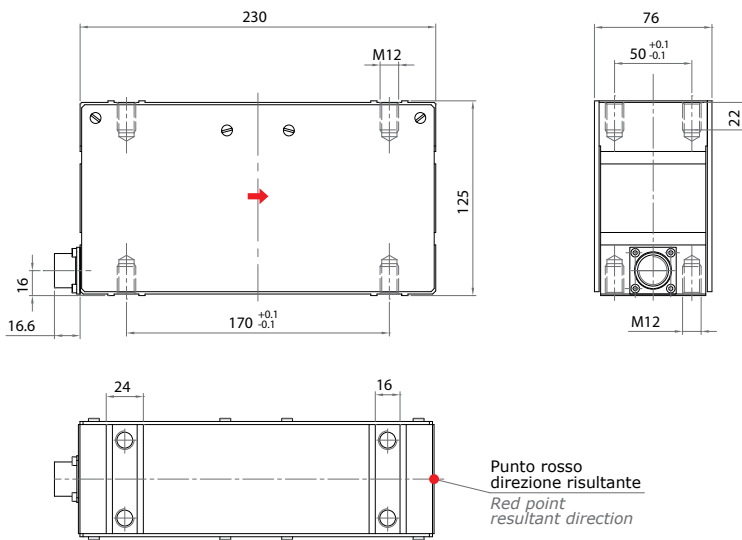
## CELLE DI CARICO A BASAMENTO SERIE CB

### CB SERIES LOAD CELLS - BASE STYLE

#### CB.80

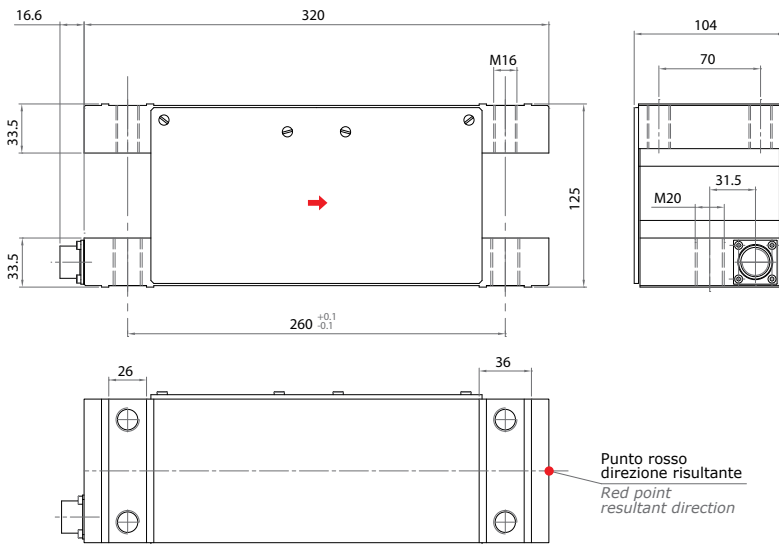


codice code	carico (N) load (N)
<b>CB.80.25</b>	250
<b>CB.80.50</b>	500
<b>CB.80.100</b>	1000
<b>CB.80.200</b>	2000



#### CB.200

codice code	carico (N) load (N)
<b>CB.200.250</b>	2500
<b>CB.200.500</b>	5000
<b>CB.200.1000</b>	10000
<b>CB.200.2000</b>	20000
<b>CB.200.3000</b>	30000



#### CB.300

codice code	carico (N) load (N)
<b>CB.300.500</b>	5000
<b>CB.300.1000</b>	10000
<b>CB.300.2000</b>	20000

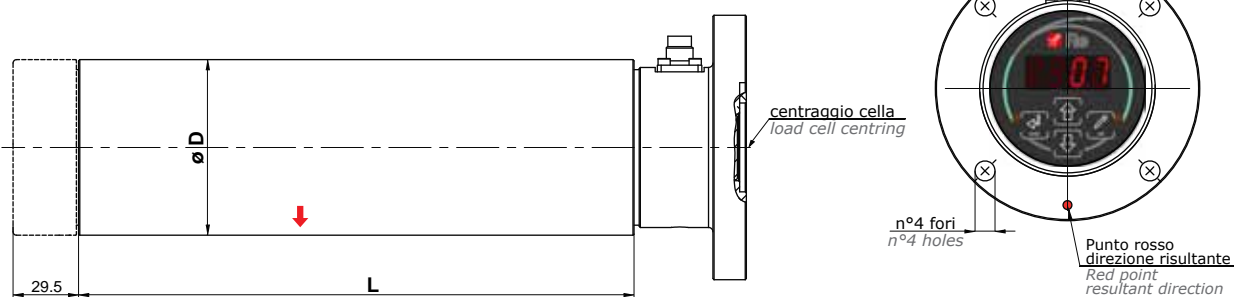
## RULLO SENSORE CPF SENSOR ROLLER CPF

Il rullo sensore delle serie CPF è indicato per la lettura del tiro dei laminati durante il loro processo. Il rullo sensore CPF ha una elevata precisione nel rilevare il tiro del materiale e non è sensibile alla posizione del nastro sul rullo. Il fissaggio avviene solo da un lato in modo semplice e rapido ed il connettore può essere montato all'interno della spalla macchina o all'esterno.

Su richiesta è disponibile anche una versione senza amplificatore integrato e senza display sul fronte del rullo.

*The sensor roller of CPF series is recommended for the web tension reading during the web processing. The roller sensor CPF has a high precision in detecting the web tension also because the position of the material on the roller doesn't affect the reading. The roller is fixed quickly and easily from one side only and the connector could be installed both inside or outside the machine.*

*On request, it is available a version without integrated amplifier and display on the front of the roller.*



codice code	carico (N) load (N)	dimensioni mm / dimensions mm		
		L = 250 - 300 ØD = 80	L = 300 - 500 ØD = 100	L = 350 - 600 ØD = 120
<b>CPF.5</b>	50	o	x	x
<b>CPF.10</b>	100	o	x	x
<b>CPF.20</b>	200	o	o	o
<b>CPF.40</b>	400	o	o	o
<b>CPF.70</b>	700	x	o	o

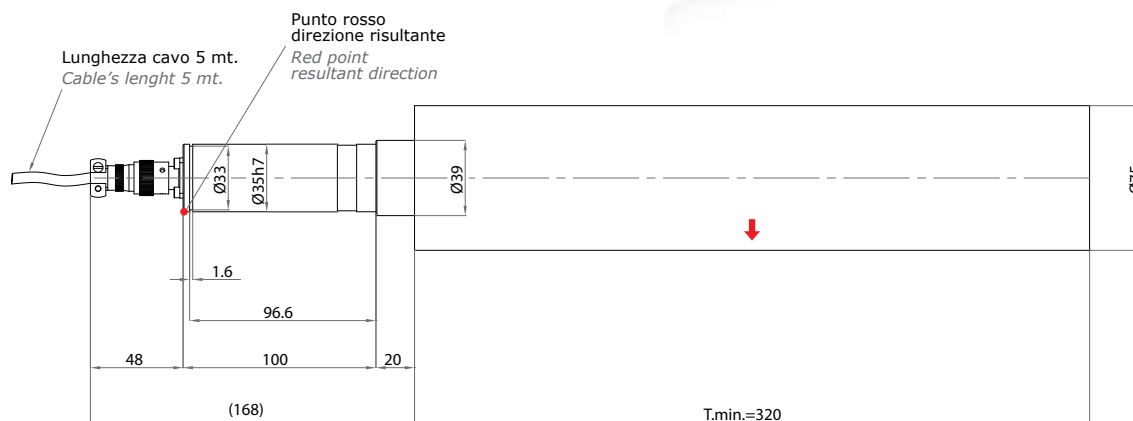
Altre misure sono disponibili su richiesta / different size available on request

Resistenza ponte / Bridge resistance	350 OHm	
Range di temperatura / Temperature range	10÷50 °C	
Velocità di campionamento / Sampling speed	1 ms	
Precisione di lettura / Reading accuracy	10 gr	
Protezione sovraccarico / Overload protection	fino a 10 volte il carico nominale till 10 times the nominal load	
Sensibilità / Sensitivity	1,6 mV/V	
<b>CON AMPLIFICATORE - WITH AMPLIFIER</b>		<b>SENZA AMPLIFICATORE - WITHOUT AMPLIFIER</b>
24 Volt	alimentazione / supply	5-15 Volt
1 CAN output 1 analogica 12 bit / analogue 12 bit	uscite / outputs	1,6 mV/V
0÷5V; 0÷10V; -5÷5V; -10÷10V; 0÷20mA; 4÷20mA; 0÷24mA	uscite selezionabili / selectable outputs	
<b>Caratteristiche tecniche RULLO SENSORE / Technical characteristics SENSOR ROLLER</b>		
Protezione / Protection	IP 40	
Montaggio con flangia / Flange mounting	4 fori / 4 holes	
Cuscinetti / Ball bearings	autolubrificanti / self lubricated	
Materiale / Material	corpo in acciaio / steel body rullo in alluminio / aluminium roller	

## CELLE DI CARICO CON RULLO A SBALZO SERIE CP.35 CANTILEVER LOAD CELLS - CP.35

La CP.35 è la cella di carico con rullo a sbalzo della Re. Il suo design specializzato permette la risoluzione di molti problemi di applicazione e dimostra l'esperienza che abbiamo acquisito negli anni.

*The CP series is Re's cantilever load cell line. It is a specialized design and demonstrates Re's experience in designing and manufacturing customized load cells to solve specific application problems.*



**Codici cella di carico CP.35 / Load cell CP.35 codes**

codice code	carico (N) load (N)	diametro rullo (mm) roll diameter (mm)	tavola rullo (mm) roll width (mm)
<b>CP.35.10.75.350</b>	100	75	350
<b>CP.35.10.75.400</b>	100	75	400
<b>CP.35.10.75.450</b>	100	75	450
<b>CP.35.10.75.500</b>	100	75	500
<b>CP.35.20.75.350</b>	200	75	350
<b>CP.35.20.75.400</b>	200	75	400
<b>CP.35.20.75.450</b>	200	75	450
<b>CP.35.20.75.500</b>	200	75	500
<b>CP.35.30.75.350</b>	300	75	350
<b>CP.35.30.75.400</b>	300	75	400
<b>CP.35.30.75.450</b>	300	75	450
<b>CP.35.30.75.500</b>	300	75	500



## AMPLIFICATORE PYXIS PYXIS AMPLIFIER

Pyxis è un amplificatore analogico per celle di carico, controllato da microprocessore, compatto e semplice da utilizzare. Viene installato su macchine flexografiche, rotocalco, taglierine ecc. per rilevare la tensione dei laminati.

La sua configurazione HW/SW permette la riduzione dei tempi di elaborazione del segnale e permette di collegare fino a quattro celle di carico.

Pyxis è dotato di soli 3 pulsanti per la calibrazione e la programmazione e di un display a 3 digit che visualizza in ogni momento la funzione selezionata o il valore del tensionamento.

Sia l'ingresso per le celle di carico che le uscite per il collegamento al vostro sistema PLC o azionamento, possono essere selezionate in tensione (mV) o a corrente (mA).

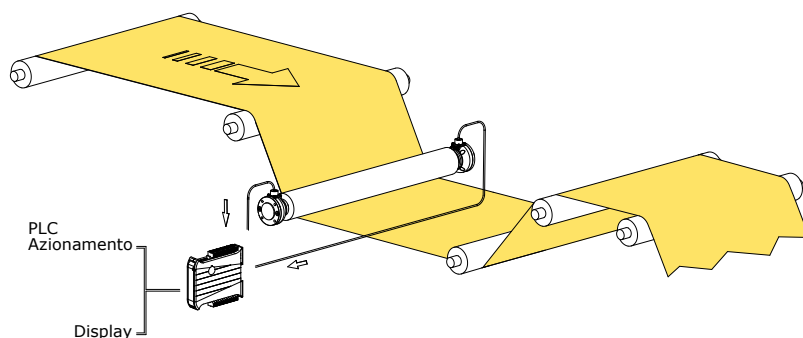
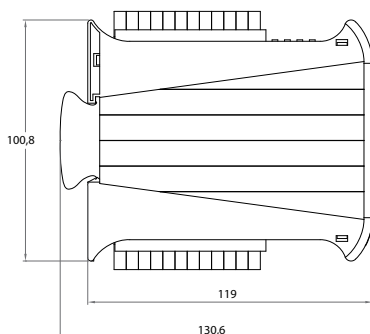
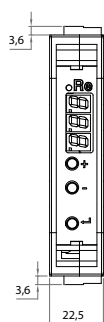


*Pyxis is an analogue amplifier for load cells, microprocessor-controlled, compact and easy to use. It is installed on flexographic, rotogravure, cutting, etc. machines to detect the tension of the laminates.*

*Its HW/SW configuration cuts signal processing times and allows up to four load cells to be connected.*

*Pyxis has just 3 push-buttons for calibration and programming, and a 3-digit display which at all times shows the function selected or the tensioning value.*

*Both load cell inputs and outputs for connection to your PLC or actuator system can be selected in voltage (mV) or current (mA).*



### Caratteristiche tecniche / Technical characteristics

Alimentazione e consumo / Supply and consumption	24 Vdc (18-30 Vdc max) 250 mA max
Temperatura di lavoro: / Working temperature	0 ÷ 50° C
Uscita analogica 1: selezionabile / Analog output 1: selectable	0-10 V o 4-20 mA
Uscita analogica 2: / Analog output 2	0-10 V con filtro digitale programmabile (freq. aggiornamento 6 Hz÷2kHz) per display remoto o per ingresso amplificato 0-10 V with adjustable digital filter (updating frequency 6 Hz÷2kHz) for remote display or amplified input
Uscite digitali: 2 uscite a relè / Digital outputs: 2 relè output	24 Vdc o Vac / 100 mA max

## AMPLIFICATORE LYBRA LYBRA AMPLIFIER

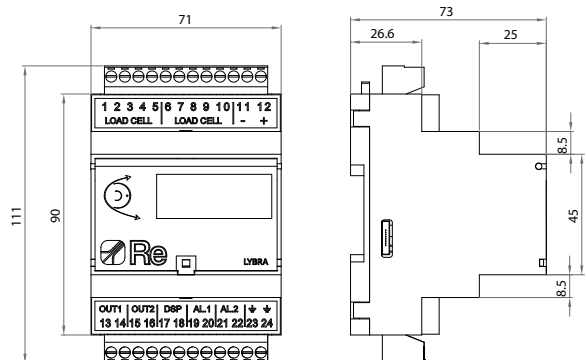
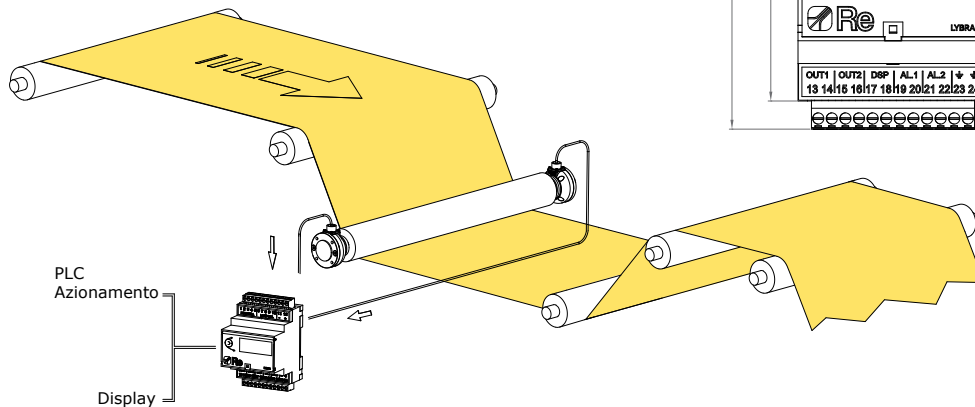


Lybra è un amplificatore digitale della tensione del laminato rilevata dalle celle di carico. È dotato di soli 3 pulsanti per la calibrazione e la programmazione e di un display a 3 digit che visualizza la funzione selezionata ed il valore impostato.

La sua compattezza, la sua semplicità di utilizzo e di installazione permettono all'amplificatore Lybra di essere considerato un equipaggiamento estremamente flessibile e assolutamente adatto alle celle di carico di qualsiasi forma e genere.

*Lybra is a digital amplifier of the laminate tension detected by load cells. It has just 3 push-buttons for calibration and programming, and a 3-digit display showing the function selected and the value set.*

*Its compact size, user-friendliness and easy installation allow the Lybra amplifier to be considered an extremely flexible piece of equipment, absolutely suitable for load cells of any shape and type.*



### Caratteristiche tecniche / Technical characteristics

Alimentazione e consumo / Supply and consumption	24 Vdc / 200 mA max
Tempo di campionamento / Sampling time	2ms
Temperatura di lavoro: / Working temperature	0 ÷ 50° C
Uscite analogiche / Analog outputs	
1 uscita analogica selezionabile / 1 selectable analog output	0-10V / 4-20 mA
1 uscita analogica per display remoto 1 analog output for remote display	0-10V / 20 mA
Uscite digitali: 2 uscite a relè / Digital outputs: 2 relè output	24 Vdc o Vac / 750 mA max



Azienda/Company

Contatto/Contact

Città/City

Nazione/Country

Tel

Fax

E-mail

**Applicazione/Application**

Avvolgitore/Unwinder

Svolgitore/Rewinder

Nip roller

**Dati tecnici della macchina/Technical details of the machine**

Tipo di macchina/Printing press-type

Velocità nominale di lavoro/Nominal working speed

m/min

Tipo di materiale/Material

Massima larghezza del nastro/Max web width

mm

Minima larghezza del nastro/Min web width

mm

Massimo spessore del nastro/Max material thickness

µm

Minimo spessore del nastro/Min material thickness

µm

Massima tensione del nastro/Max web tension

N

Minima tensione del nastro/Min web tension

N

Larghezza del rullo/Idle roller width

mm

Diametro del rullo/Idle roller diam

mm

Peso del rullo/Idle roller weight

N

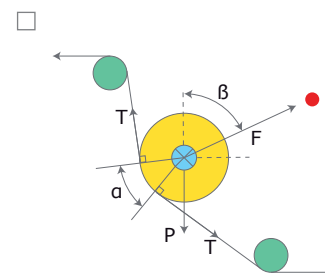
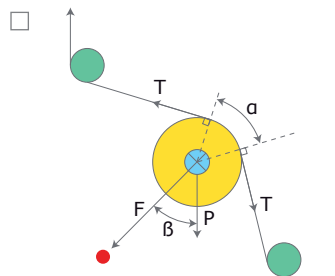
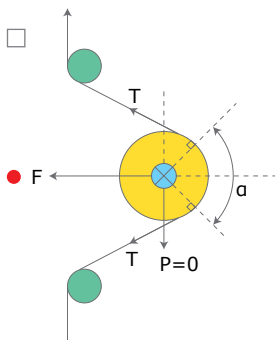
Materiale del rullo/Roller material  Acciaio/Steel

Alluminio/Aluminium

Fibra di carbonio/Carbon fibre

Altro/Other

**Direzione della risultante/Specify resultant direction**



Ampiezza angolo/Wide angle

$\alpha$

$\beta$

$\delta$

**Tipo di cella di carico/Specify of load cell**

CF

CK

CB

CP.35

Altro/Other

**Altro/Other**



**Controlli Industriali**

Re S.p.A.  
Via Firenze 3 | 20060 Bussero (MI) Italy  
**T +39 02 9524301 F +39 02 95038986**  
**E info@re-spa.com**



**made in Italy**

CELLS-I-GB - 04/12 - rev. 02/14

[www.re-spa.com](http://www.re-spa.com)

